

Регулируемые реле давления. Серия PM.

Нормально закрытые или открытые - Присоединение G1/8

Электропневмопреобразователь. Серия TRP.

Нормально закрытый или открытый - Присоединение к трубке 4/2

Индикаторы давления. Серия 2950.

Присоединение M5

Реле давления с диафрагмой Серия PM поставляются двух моделей: N.C. (нормально закрытый) и N.O. (нормально открытые) контакты. Требуемое значение давления устанавливается регулировочным винтом с помощью небольшой отвертки. Реле давления, в частности, используются как устройства безопасности.



ОБЩИЕ ХАРАКТЕРИСТИКИ

Конструкция	с регулируемой диафрагмой
Крепление	резьбовое соединение
Присоединение	G1/8 - трубка 4/2 - M5
Установка	в любом положении
Рабочая температура	-5° ÷ +60°C
Давление	1 ÷ 10 бар макс.

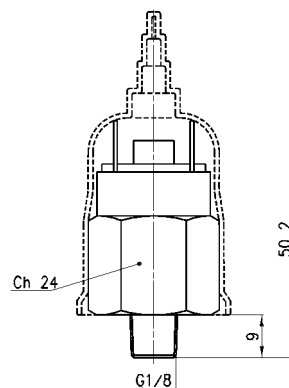
ЭЛЕКТРИЧЕСКИЕ ПАРАМЕТРЫ

Напряжение	220 V для TRP, 48 V для PM
Макс. мощность	100 V.A.
Класс защиты	IP54
Макс. кол-во срабатываний в минуту	200
Срок службы	10 млн.циклов
Макс. сила тока	0.5 A
Прочность изоляции	1500 V

Регулируемые реле давления. Серия PM.

НЗ = Электрический контакт размыкается когда давление достигает требуемого значения.

НО = Электрический контакт замыкается когда давление достигает требуемого значения.

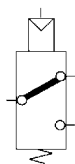


ЭЛЕКТРИЧЕСКИЕ ПАРАМЕТРЫ

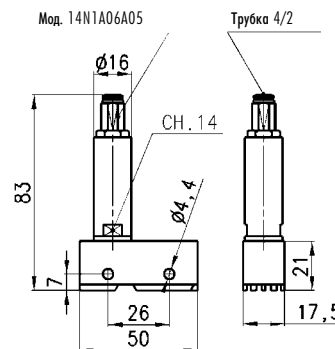
напряжение	48 V AC DC
макс. мощность	24 VA
режим работы	нагруженный
прочность изоляции	500 V

Электропневмопреобразователь. Серия TRP.

Преобразователь Серия TRP специально разработан для преобразования пневматического сигнала в электрический. Контакты могут быть Н.С. (нормально закрытыми) или Н.О. (нормально открытыми). В зависимости от этого ток проходит или не проходит через преобразователь при наличии пневматического сигнала. Рабочее давление 2,5 ÷ 10 макс.

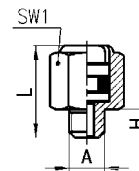


Мод. **TRP-8**



Индикаторы давления. Серия 2950.

Индикатор давления Мод. **2950-M5** это пассивный элемент без пружины. Он используется для определения наличия давления в системе вручную, не нарушая соединений.



РАЗМЕРЫ

Мод.	A	H	L	SW1
2950 M5	M5	4	13.5	8

